

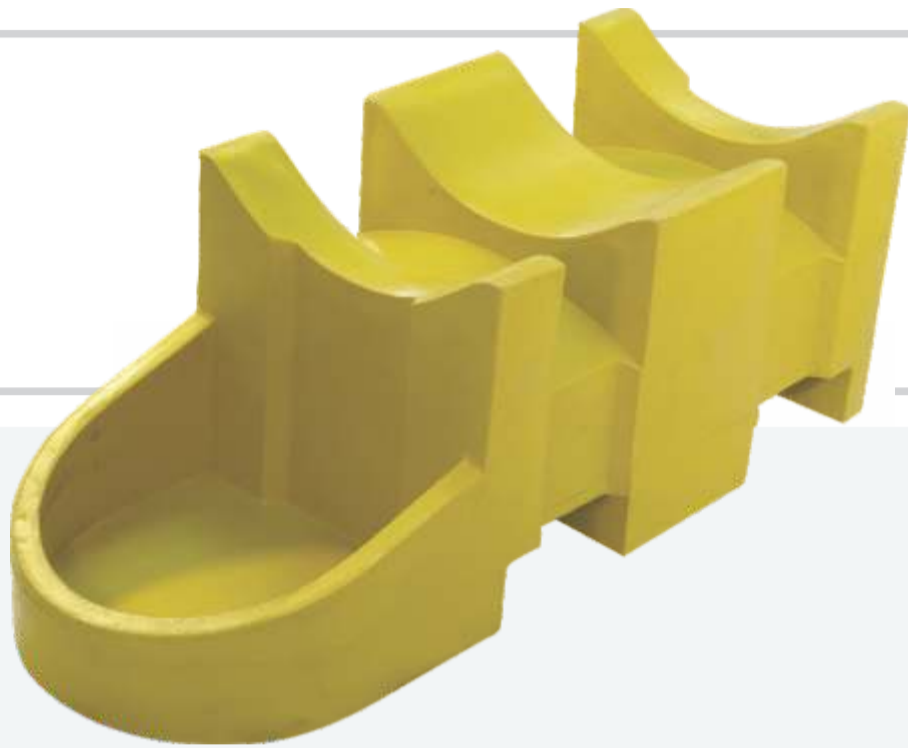


CAVALETE SUPORTE PARA TAMBOR

CÓDIGO

1 TAMBOR

CAVALETE



Fabricado pelo processo de rotomoldagem, sem soldas ou emendas, tem como matéria prima principal o polietileno (também conhecido como PE).

É ideal para reter produtos químicos e nocivos como líquidos inflamáveis (ou combustíveis), ácidos, corrosivos, entre outros e representa uma excelente solução para evitar a contaminação do solo.

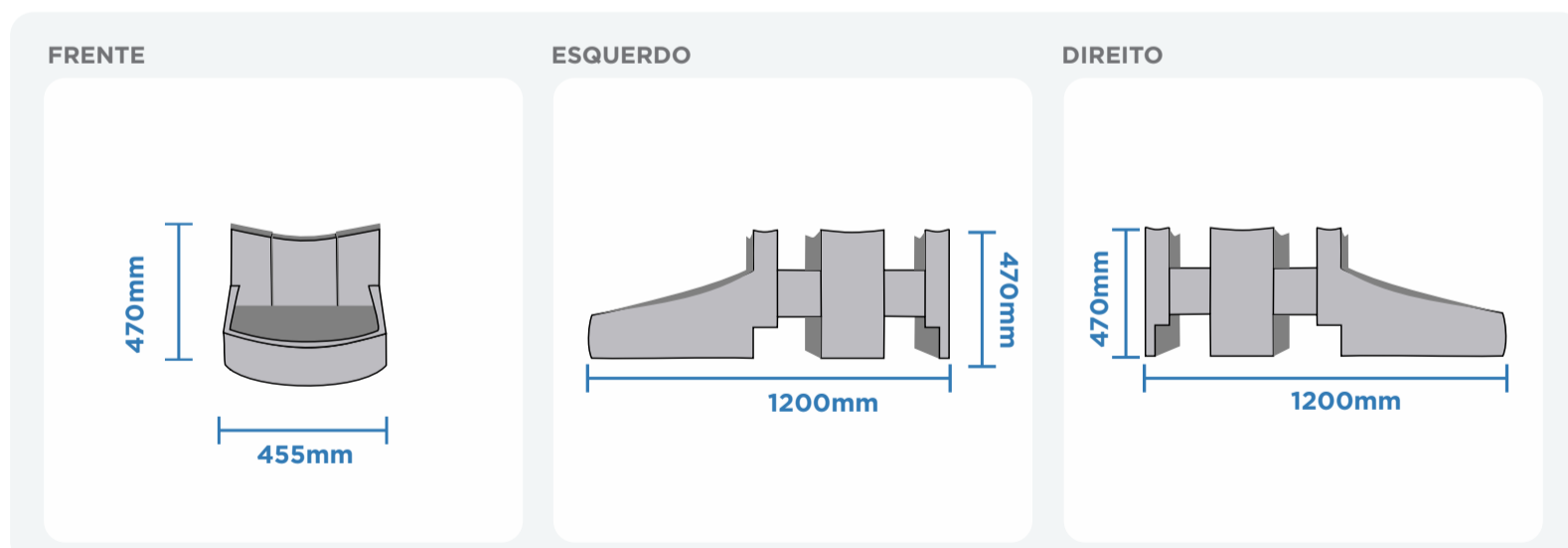
Cavalete tem a função de armazenagem de tambor de 200 litros, utilizado para contenção de possível derramamento de tambores.

Fácil de transportar. O cavalete para tambor pode ser manipulado com empilhadeiras ou paleteiras.

CÓDIGO	MATERIAL	LARGURA	ALTURA	COMPRIMENTO	PESO
CAVALETE	Polietileno de alta densidade	1200mm	470mm	455mm	15kg

CAPACIDADE DE CARGA	DESCRIÇÃO	CORES DISPONÍVEIS	DETALHES
até 300kg	Cavalete suporte para Tambor		<p>Pode ser manipulado com empilhadeiras ou paleteiras</p> <p>Possibilita o movimento do tambor de 200L da função vertical para horizontal</p> <p>Compartmento para balde</p>

DIMENSÕES



DIFERENCIAIS

- ✓ **RESISTENTE A PRODUTOS CORROSIVOS**
Compatibilidade química com ácidos / corrosivos e inflamáveis / combustíveis
- ✓ **LEVE, ATÓXICO, DESMONTÁVEL E DE FÁCIL LIMPEZA**
- ✓ **Ideal para impedir vazamento de produtos perigosos** (produtos químicos, óleo, combustível, inflamáveis, entre outros) e eventuais contaminações do meio ambiente e às pessoas
Grades com 11,5cm, dando mais estabilidade para o tambor

BENEFÍCIOS

- ✓ **Possibilita o reaproveitamento do líquido derramado**
- ✓ **Evita acidente de contaminação do meio ambiente**
- ✓ **Atende os requisitos para local de trabalho seguro**

NORMAS

ABNT NBR ISO 14001-2004
OSHA 40 CFR 264
ANVISA BPF
ABNT NBR
EPA 40 CFR 264.175