



4 TAMBORES

CÓDIGO

PC 150

GRELHA REMOVÍVEL

BAIXO

Fabricado pelo processo de rotomoldagem, sem soldas ou emendas, tem como matéria prima principal o polietileno (também conhecido como PE).

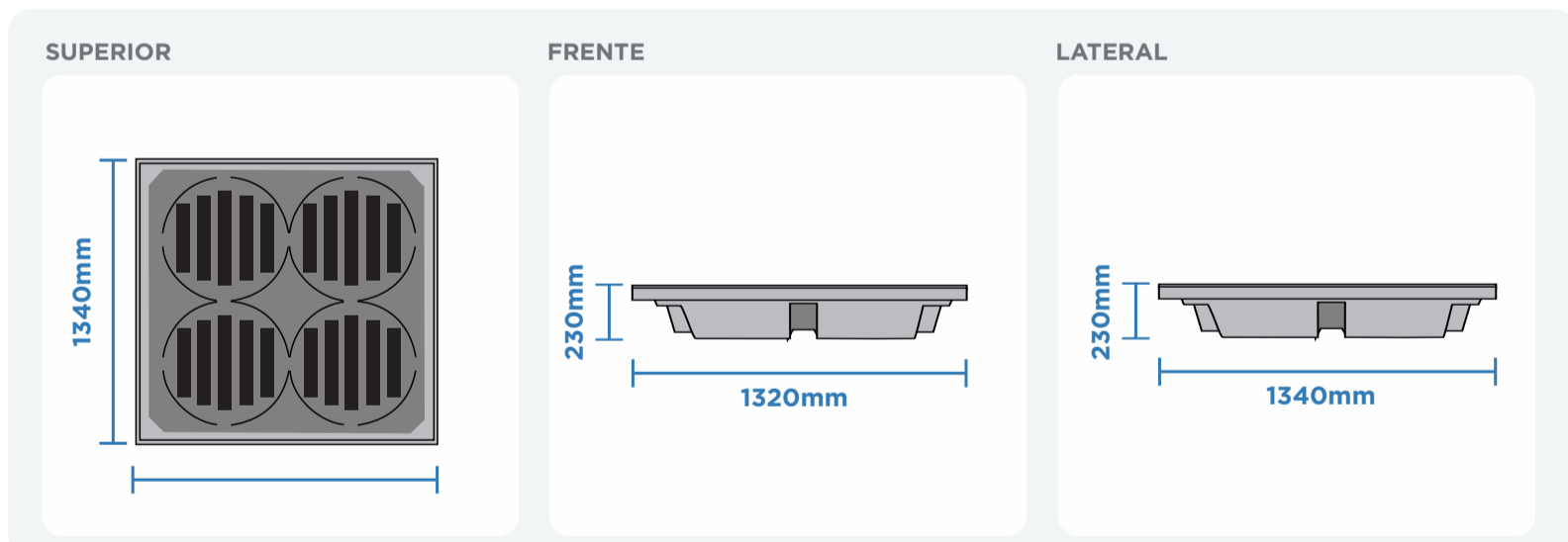
É ideal para reter produtos químicos e nocivos como líquidos inflamáveis (ou combustíveis), ácidos, corrosivos, entre outros e representa uma excelente solução para evitar a contaminação do solo.

Pallet de contenção tem a função de conter vazamentos em bombonas e/ou tambores químicos, que realizam o armazenamento e transporte das substâncias químicas utilizadas em indústrias.

CÓDIGO	MATERIAL	LARGURA	ALTURA	COMPRIMENTO	PESO
PC 150	Polietileno de alta densidade	1340mm	230mm	1320mm	37kg

CAPACIDADE DE CONTENÇÃO	CAPACIDADE DE CARGA	DESCRIÇÃO	CORES DISPONÍVEIS	DETALHES
até 150L	1200kg	Pallet de Contenção 4 Tambores Grelha Removível - 255L		GRELHAS LARGAS E REFORÇADAS FACILIDADE DE REMOÇÃO ENCAIXE PARA EMPILHADEIRA

DIMENSÕES



NORMAS

- ABNT NBR ISO 14001-2004
- OSHA 40 CFR 264
- ANVISA BPF
- ABNT NBR
- EPA 40 CFR 264.175

DIFERENCIAIS

BENEFÍCIOS

- ✓ **RESISTENTE A PRODUTOS CORROSIVOS**
Compatibilidade química com ácidos / corrosivos e inflamáveis / combustíveis
- ✓ **GRELHAS COM RECORTE PARA FACILITAR REMOÇÃO**
Pontas com recorte para facilitar o encaixe e a remoção da mesma para higienização
- ✓ **GRADES MAIS GROSSAS E REFORÇADAS**
Grades com 11,5cm, dando mais estabilidade para o tambor
- ✓ **ABERTURAS DA GRADE FACILITAM HIGIENIZAÇÃO**
Espaçamento de 7cm para facilitar higienização, com total segurança na contenção
- ✓ **ENCAIXE PARA MOVIMENTAÇÃO COM EMPILHADEIRAS**
- ✓ **Pode ser acoplado na rampa para uma melhor mobilidade**

- ✓ **Possibilita o reaproveitamento do líquido derramado**
- ✓ **Evita acidente de contaminação do meio ambiente**
- ✓ **Atende os requisitos para local de trabalho seguro**