



**2 TAMBORES**

CÓDIGO

**PC 120**

**GRELHA FIXA**

**BAIXO**

Fabricado pelo processo de rotomoldagem, sem soldas ou emendas, tem como matéria prima principal o polietileno (também conhecido como PE).

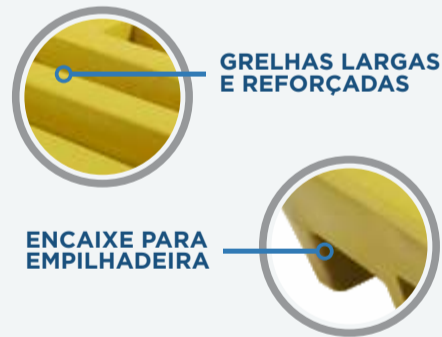
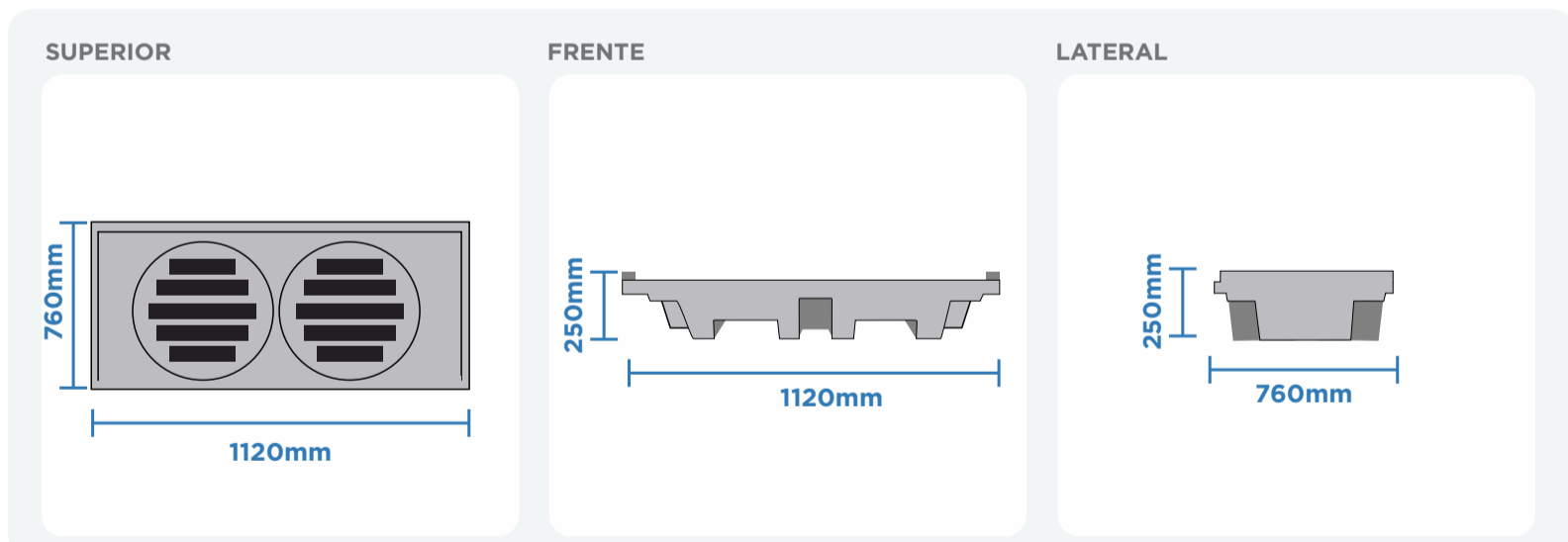
É ideal para reter produtos químicos e nocivos como líquidos inflamáveis (ou combustíveis), ácidos, corrosivos, entre outros e representa uma excelente solução para evitar a contaminação do solo.

Pallet de contenção tem a função de conter vazamentos em bombonas e/ou tambores químicos, que realizam o armazenamento e transporte das substâncias químicas utilizadas em indústrias.

CÓDIGO	MATERIAL	LARGURA	ALTURA	COMPRIMENTO	PESO
PC 120	Polietileno de alta densidade	1220mm	250mm	760mm	16kg

CAPACIDADE DE CONTENÇÃO	CAPACIDADE DE CARGA	DESCRIÇÃO	CORES DISPONÍVEIS	DETALHES
até 120L	600KG	Pallet de Contenção 2 Tambores Grelha Fixa - 120L		

## DIMENSÕES



## NORMAS

- ABNT NBR ISO 14001-2004
- OSHA 40 CFR 264
- ANVISA BPF
- ABNT NBR
- EPA 40 CFR 264.175

## DIFERENCIAIS

## BENEFÍCIOS

- ✓ **RESISTENTE A PRODUTOS CORROSIVOS**  
Compatibilidade química com ácidos / corrosivos e inflamáveis / combustíveis
- ✓ **GRELHAS COM RECORTE PARA FACILITAR REMOÇÃO**  
Pontas com recorte para facilitar o encaixe e a remoção da mesma para higienização
- ✓ **GRADES MAIS GROSSAS E REFORÇADAS**  
Grades com 11,5cm, dando mais estabilidade para o tambor
- ✓ **ABERTURAS DA GRADE FACILITAM HIGIENIZAÇÃO**  
Espaçamento de 7cm para facilitar higienização, com total segurança na contenção
- ✓ **ENCAIXE PARA MOVIMENTAÇÃO COM EMPILHADEIRAS**  
Pode ser acoplado a outro Pallet de 120L transformando-o em um pallet de 4 tambores com capacidade de contenção de 240L. Também, pode encaixa-lo com rampa que facilita a mobilidade dos tambores.

- ✓ **Possibilita o reaproveitamento do líquido derramado**
- ✓ **Evita acidente de contaminação do meio ambiente**
- ✓ **Atende os requisitos para local de trabalho seguro**